

Salamandry
Salamander gazowy z ruchomym
rusztem, szerokość rusztu 575 mm, do
pojemników GN 1/1

Nr pozycji _____

Nr modelu _____

Nazwa _____

Nr SIS _____

AIA # _____



283032 (E0UUAABOMPA)

Salamander gazowy z
ruchomym rusztem,
szerokość rusztu 575 mm, do
pojemników GN 1/1

Podstawowa charakterystyka

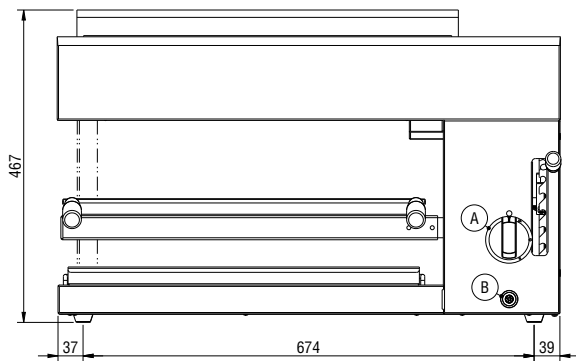
- Dwa palniki każdy o mocy 3,7 kW oraz z bezpiecznym płomieniem pilotowym i termoparą.
- Zapłon piezo.
- Wymiar powierzchni do gotowania jest 575 x 400 mm, kompatybilność z pojemnikami GN 1/1.
- Urządzenie otwarte z trzech stron dla łatwego użytkowania oraz chłodzenia.
- Wyjmowany pojemnik do skapywania ze stali nierdzewnej z rusztem chromowanym od góry.
- Ruchomy ruszt gotowania można ustawić na 6-ci różnych poziomach.
- Ruchomy ruszt gotowania z przewodnikami przeciw przechylaniu.

Konstrukcja

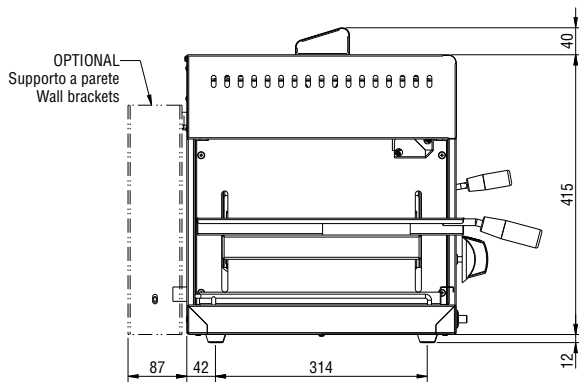
- Zbudowany w całości ze stali nierdzewnej 430 AISI.
- Model urządzenia stołowego z możliwością podwieszania na ścianie (potrzebne są dodatkowe akcesoria).
- 4 gumowe nóżki

APROBATA

Przód

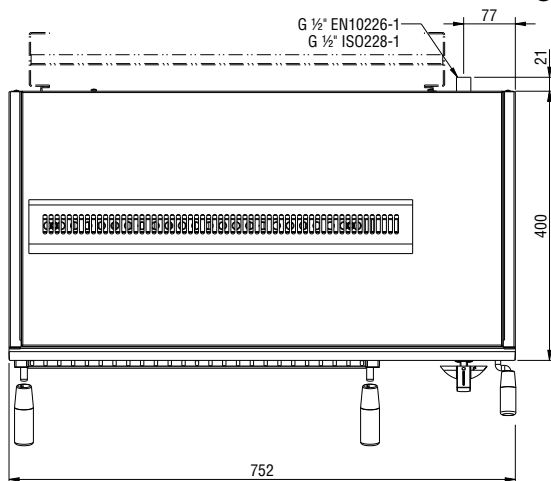


Bok



G = Złącze gazowe

Góra



Gaz

Moc gazowa:	
283032 (E0UUAABOMPA)	7.4 kW
Standardowe dostarczenie gazu:	Gaz ziemny
Ciśnienie robocze, mBar (min/Max):	20 / 20

Kluczowe informacje:

Wymiary zewnętrzne, szerokość:	752 mm
Wymiary zewnętrzne, głębokość:	500 mm
Wymiary zewnętrzne, wysokość:	467 mm
Ciężar netto:	41 kg
Ilość poziomów rusztu:	6